



Çevre Dostu Yüksek Verimli Turbo Blower ve Kompresörler
Uzay teknolojisinden doğdu!

Turbo Blower NX Serisi
Turbo Kompresör NC Serisi

Mukayesenin ötesinde bir başyapıt

Müşteri Memnuniyeti, Neuros'taki bir numaralı önceliğimizdir ve ürettiğimiz her bir blowerin arkasındaki sırdır.

EN ÜSTÜN PERFORMANS

Neuros Turbo Blowerleri ve Turbo Kompresörleri yeryüzündeki en üstün performansı, %75 Toplam Verimliliğe ulaşarak sağlarken, bu üstün performans, uzun yıllara dayanan ve uçaklarda kullanılan gaz türbin motorlarının ar-ge tecrübesi ile turbo makinelerin üretimindeki teknik bilgi ve uzmanlıkla elde edilir.

KUSURSUZ GÜVENİLİRLİK

Neuros'un ödül avcısı Yüksek Hızlı Turbo Blowerleri, en gelişmiş ve kendini kanıtlamış hava yataklaması, PMSM (Manyeto Elektrik Motor) ve Blower Havalandırma Kontrol Sistemi Teknolojileri kullanımıyla endüstride yüksek kalite referansı olarak kabul edilir.

EKONOMİK ÖMÜR BOYU MALİYET

Neuros Turbo Blower, son kullanıcıya sunduğu %40'a varan oranlarda enerji tasarrufu (bağımsız kuruluşlara göre), düşük inşaat, kurulum ve bakım maliyetleri ile yüksek miktarlarda işletme maliyetlerinden tasarruf edilmesini sağlar.

MÜŞTERİ ODAKLI TEKNOLOJİ

Kullanıcı dostu PLC ile kolay kontrol, izleme ve sistem kontrolü. Düşük gürültü seviyesi, titreşimsiz ve yağsız olmasıyla Çevreyle Dost teknoloji.

Uzay Teknolojisinden Doğdu

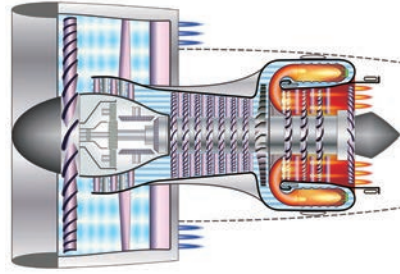
Neuros Turbo Blower ve Kompresör teknolojisi uzay ve savunma sanayilerinden faydalanarak üretilip ve kullanıma sunulurken, teknolojisi ve güvenilirliği bu sektörlerce test edilmiştir.

Sonuç olarak, Neuros, sürdürülebilir ve enerji verimli çözümlerini müşterilerine sunarak, ayrıcalıklı ve seçkin bir marka ünvanını kazandı.

Neuros sürekli gelişme, geliştirme ve inovasyon yardımıyla katma değerli enerji verimli çözümleri sunmaya devam edecek olup, en son nesil turbo charger ile otomasyon ve havacılık endüstrilerindeki çevresel kontrol sistemlerinin ticarileştirilmesine devam edilmektedir.

AAT
ve
Endüstri

Turbo Blower
Turbo Kompresör



Havacılık Turbo Motor
Teknolojisi

Turbo
Motor, ACM,
ECS

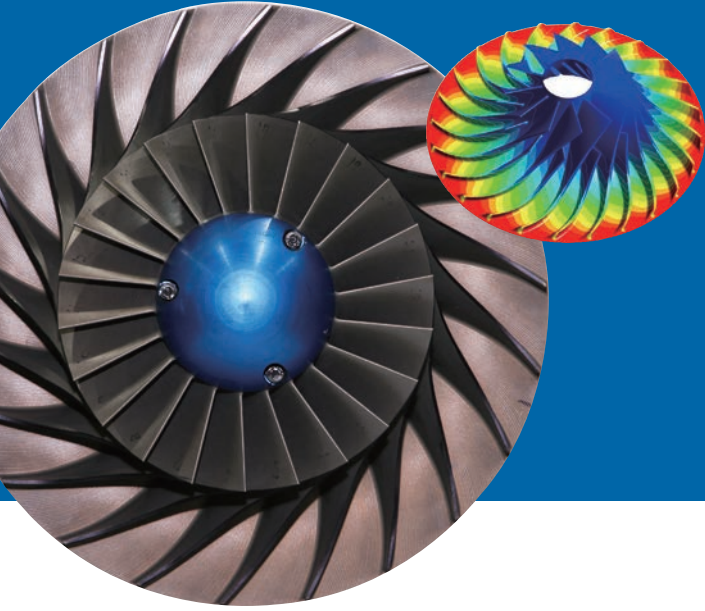
Havacılık
Turbo
Makineleri

Su
Arıtımı

Pompa
Filtreleme
Ekipmanı
Su Arıtma
Prosesi

EN ÜSTÜN PERFORMANS

En son ve en gelişmiş, üstün performans teknolojilerle entegre edilmiş mükemmel turbo makine.

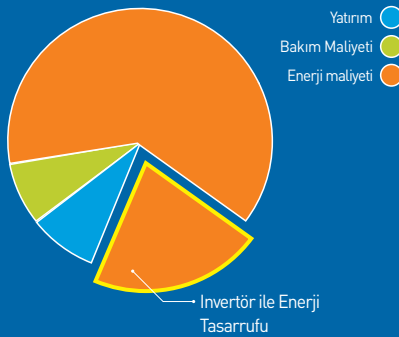
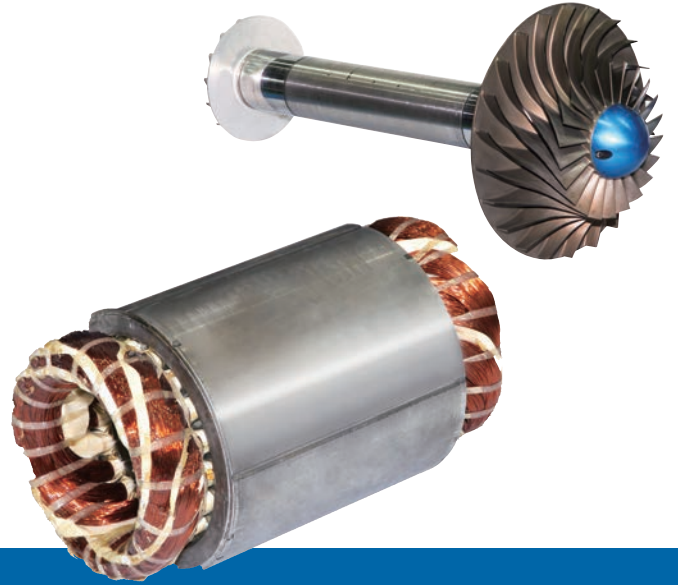


Yüksek Verimli Aerodinamik Tasarımlı Santrifüj Kompresör

- Fan ve difüzörün tasarımı Turbo makine veriminin maksimize edilmesinde önemli bir role sahiptir.
- Fan'ın yapısal bütünlüğü, dönüş hızının %120'si oranında Dönme Testi ile onaylanır.
- Yüksek devirli turbo makine fan imalatında, en uygun malzeme olan ve 5 Eksenli makineler yardımıyla uç boşluğunu en düşük değerde tutmak için Alüminyum Alaşımları kullanılır.
- Fan, daha yüksek verimle sonuçlanan optimum özgül hız ile daha büyük çaplı ve hassas fan şekliyle kombine edilmiş daha yüksek butunluk ve yorulma ömrüne sahiptir.
- Fan ve Kasa üzerindeki sert anot kaplama korozyon direncini ve dayanıklılığını artırmaktadır.

Yüksek Devirli Manyeto Elektrik Motor (PMSM)

- Neuros tarafından tasarlanan Manyeto Elektrik Motor, %95'ten daha yüksek bir verim ve güç faktörüne sahiptir.
- Düşük akım kaybı ile sürekli çalışmaya imkan tanır ve mükemmel bir hız kontrolü sunar.
- Motor Milî ve fanın direkt akuple olması nedeniyle, işletme esnasında göz ardı edilecek miktarda bir mekanik kayıp oluşur.



Yüksek Verimli Frekans Invertörü (VFD)

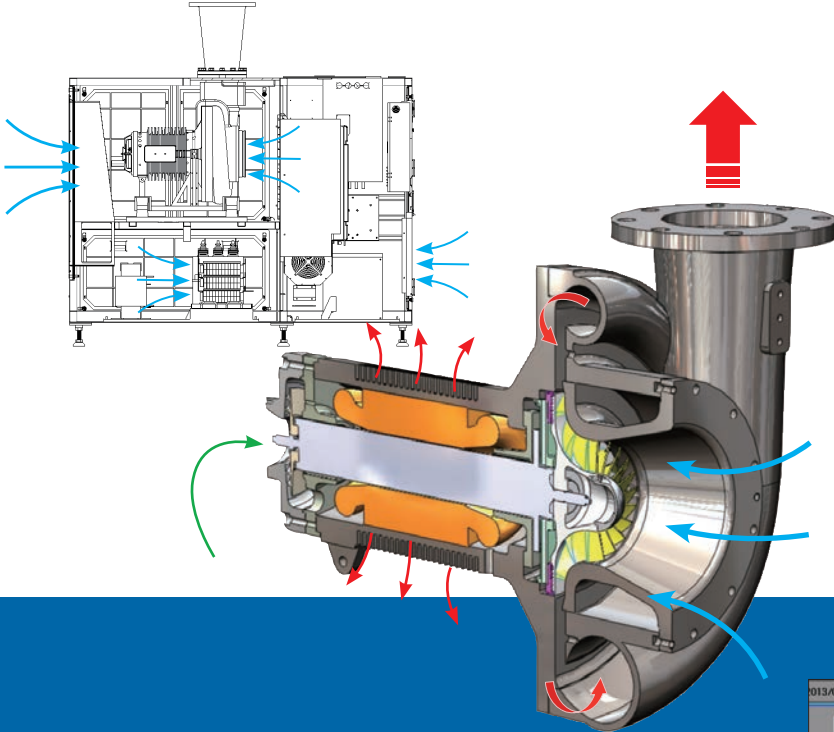
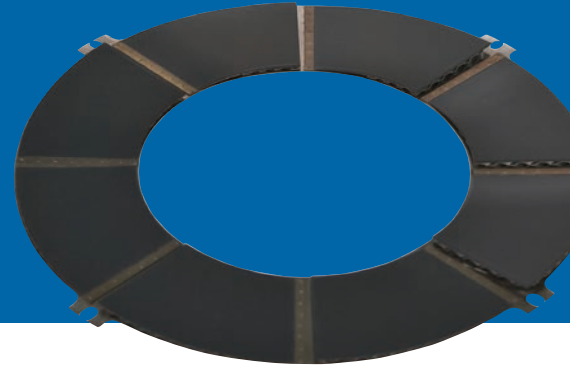
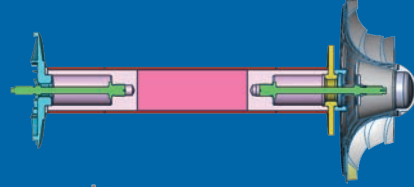
- Invertör, müşterinin ihtiyacı olan hava miktarı ve basıncın ayarlanması amacıyla, Manyeto Elektrik Motor'un dönüş hızını kontrol ederek enerji depolar.
- İlk çalıştırma esnasında, Yumuşak Yol verme imkanıyla %100'den daha az akım çeker.
- Hızlı Yük Tepkimesi

MÜKEMMEL GÜVENİLİRLİK

Kendini kanıtlamış hava yataklama ve patentli soğutma sistemi problemsiz bir işletmeyi garanti eder.

Uzay Hava Yataklama Teknolojisi

- Akışkan olan havanın dinamik basınç özelliğini harekete geçiren temassız hava yataklama. İki parçadan oluşmaktadır; oluklu tampon varak ve yüksek sıcaklık alaşımli iç varak.
- %100 Yağsız Basınçlı Hava – Yağlama yağı ve ilişkili bakım ihtiyacı yoktur.
- Uçaklardaki Çevresel Kontrol Sistemleri (ECS) ve Hava Devirdaim Makinelerinde (ACM) kullanılan güvenilir ve kendini kanıtlamış teknoloji. (Neuros Hava Yatağı, yakıt hücreli bir aractaki turbo kompresorde kullanılmış ve 1.000.000 Aç/Kapa testini başarı ile geçmiştir.)
- Patent No. 10-0604132; Patent No. 10-0081103



Patentli Soğutma Sistemi

- Motor, VFD ve diğer elektrikli aksamlar blower emiş havası kullanılarak soğutulmaktadır.
- Blowerden çevreye ısı yayımı olmaz.
- Soğutma Sistemi Patent No. 10-0572849

Dalgalanma(Surge) Korunma Mantiği

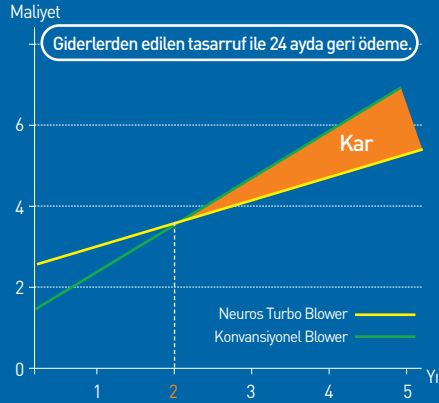
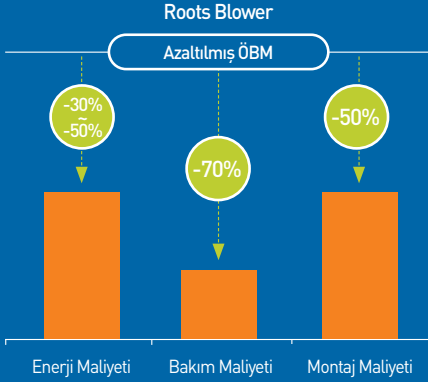
- Blower'de bulunan Dahili Korunma Mantiği, blowerin işletme esnasında dalgalanmayı hızı kontrol ederek ya da tahliye vanası ile engeller.



EKONOMİK ÖMÜR BOYU İŞLETME MALİYETİ

Blower'in yüksek verim ve düşük bakım maliyetlerinden dolayı düşük ÖBM.

• Neuros Turbo Blower



Yatırımın Geri Dönüşü

- NX / NC serileri son kullanıcının karını ÖBM'deki kayda değer düşüşle maksimize eder.
- Neuros Turbo Kompresörleri kullanımı ile daha fazla esnek işletme gereken 120-250 kPa basınç aralığında 7-10 Bar kompresör ile değişimde %50-70 oranında tasarruf elde edilir.

Düşük Bakım Maliyeti

- Düzenli bakım olarak, ihtiyaç halinde, filtre temizliği ya da değişimi gereklidir.
- Yağ, yağ filtresi, su soğutma sistemi, rulman değişimi gibi bakım giderleri yoktur. Bu işlemler için gereken işçilikten de tasarruf edilir.



	Yeni Filtreleme Sistemi		Açıklama	Uygulama
	Ön Filtre	Ana Filtre		
Filtre Verimi	80% @ 100 µm	99% @ 2 µm	ASHRAE 52.2-1999	
Tipi	Kaba	İnce		
Malzeme	Keçe	Sentetik Fiber		
Kademe	2 Kademe (Ön Filtre + Ana Filtre)			
Bakım	•Aylık olarak basınçlı hava ile temizlik •3 ayda bir değişim	3-6 aylık periyotlarda değişim	•Uyarı & Hata Alarmı •Duruma bağlıdır	

Geliştirilmiş Filtre Sistemi

- NX ve NC serileri, mekanik ve elektronik ekipmanların korunması ve verimlerinin yükseltilmesi amacıyla iki kademeli filtreleme kullanmaktadır.
- Filtrenin değişimi ya da temizlenmesi gerekirse, operatöre bunu anlatan bir alarm verilir.

MÜŞTERİ ODAKLI TEKNOLOJİ

Kullanımı Kolay Kontrol Sistemi ve Çevre Dostu Teknoloji.

Müşteri Taleplerini Karşılacak Bir Kontrol Sistemi

- Blowerin merkezi kontrol noktası PLC'dir. PLC ile operator bloweri otomatik olarak sabit hız, basınç, debi ve çözünmüş oksijene göre işletebilir.
- Blower, kullanımı çok kolay olan dokunmatik bir ekrana sahip olup, bu ekran yardımıyla kumanda, izleme ve blowere ait tüm parametrelerin ve koşulların görülebileceği sistem kontrolü yapılabilir.
- Blower ve Kompresörler Master Kontrol Panosu ve Ethernet, Modbus, Profibus yada Kablolama gibi iletişim protokelleri ile uzaktan kumanda edilebilir ve izlenebilir.
- İngilizce, Çince, Japonca, Korece, Türkçe ve Rusça gibi pek çok dil desteği sunmaktadır.

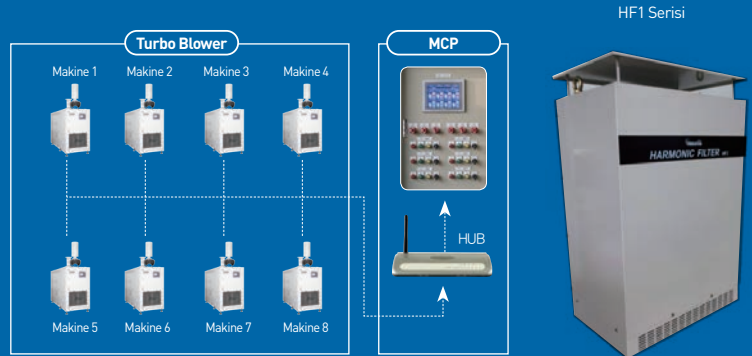


Çevre Dostu & Kullanıcı Dostu Tasarım

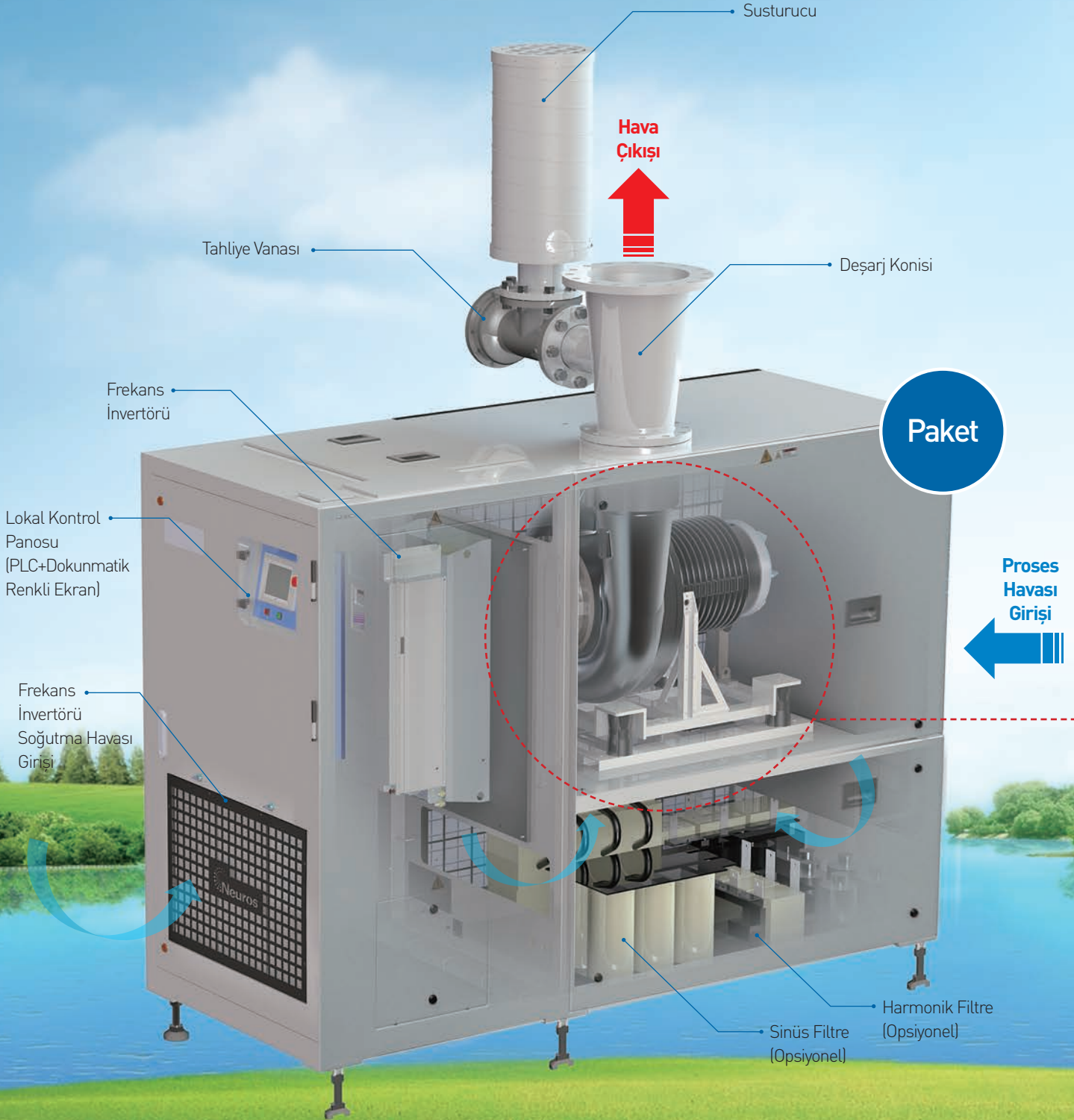
- Blowerde bulunan temassız hava yataklaması ve kabin nedeniyle 1mm/s'den daha düşük titreşim ve 85 dB(A)'dan daha düşük gürültü seviyesi ile özel kaide ve ankraj yapımına ihtiyaç duymaz.
- Patent No. 10-0572850
- %100 Yağsız Sistem sayesinde çevre kirliliğine son.
- Enerji tasarrufu sayesinde CO₂ salınımlarında azalma
- Küçük boyutları sayesinde İnşaat, elektrik ve tesisat maliyetlerinde azalma.
- Tak & Çalıştır Makine

Opsiyonlar

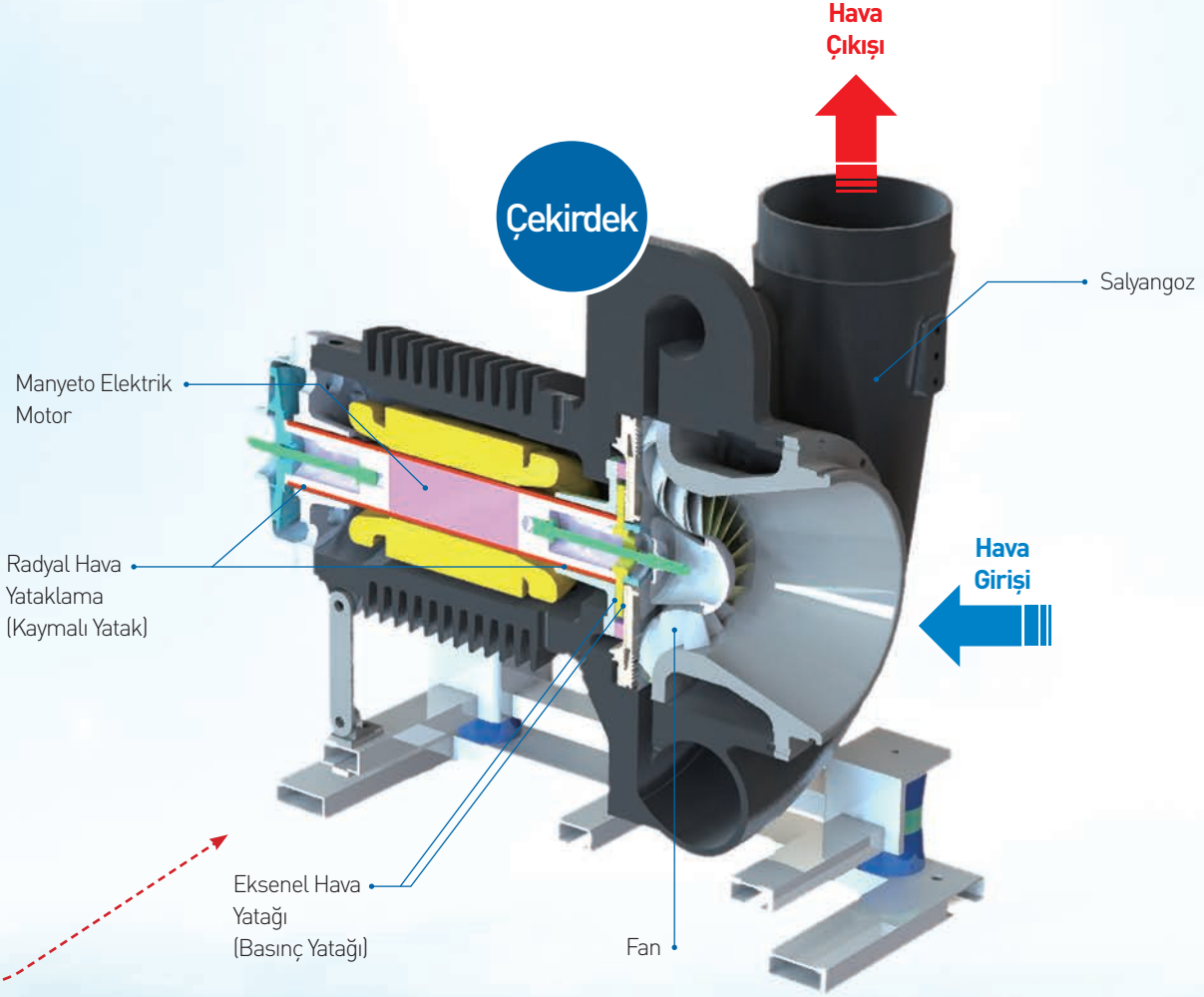
- Master Kontrol Paneli (MCP) 12 adet blowere kadar tek noktadan kumanda ve izleme için kullanılabilir. Aynı zamanda her bir makine SCADA ile iletişim sağlanması halinde kumanda edilebilir.
- Harmonik Filtre, NX/ NC modellerinde hem kabin içinde hemde kabin dışında kullanılabilir. Bu ekipman harmonik bozunumu için ek bir korunma sağlarken, işletme esnasında THD_V 5%, THD_I 8% altındaki seviyelerde oluşan harmonikleri yok eder.



Yüksek Verimli Turbo Blower ve Kompresörler



insanlık ve doğa için akıllıca bir seçimdir.



NX Serisi Turbo Blower

- Emiş Debisi : 9-352 m³/dak
- Deşarj Basıncı : 29,4-98 kPa.G
- Çalışma Aralığı : %45-100
- Gürültü Seviyesi : <85 dB(A)
- %100 Yağsız Sistem

NC Serisi Turbo Kompresör

- Emiş Debisi : 12-230 m³/dak
- Deşarj Basıncı : 108-196 kPa.G
- Çalışma Aralığı : %70-100
- Gürültü Seviyesi : <85 dB(A)
- %100 Yağsız Sistem

Özellikler



NX Turbo Blower



NC Turbo Kompresör



Dışmekan, Ayrık Tip

Özellikler

Model	Özellikler			Boyutlar ve Ağırlıklar(Standart)			
	Soğutma	Emiş Debisi (m ³ /dak)	Motor Gücü (kW)	W (mm)	D (mm)	H (mm)	Ağırlık (kg)
NX30	Hava	9 ~ 23	22	770	1070	940	340
NX50	Hava	19 ~ 45	37	770	1550	1350	580
NX75	Hava	28 ~ 62	56	770	1550	1350	700
NX100	Hava	42 ~ 98	74	770	1550	1350	780
NX150	Hava	63 ~ 129	111	770	1750	1350	800
NX200	Hava	85 ~ 167	149	1000	2300	1650	1070
	Su	85 ~ 167	149	1000	2100	1650	1070
NX250	Hava	98 ~ 169	179	1400	2100	1810	1070
	Su	98 ~ 169	179	1400	2100	2020	1750
NX300	Hava	131 ~ 257	223	1400	2100	1810	1370
	Su	131 ~ 257	223	1400	2100	2020	1750
NX350	Hava	144 ~ 266	246	1400	2100	1810	1370
	Su	144 ~ 266	246	1400	2100	2020	1770
NX400	Hava	170 ~ 334	298	1680	2240	1900	2110
	Su	170 ~ 334	298	1680	2240	1900	2190
NX500	Hava	196 ~ 337	358	1880	3000	2150	3420
	Su	196 ~ 337	358	1880	3000	2150	2580
NX600	Hava	262 ~ 514	447	1880	3000	2150	3420
	Su	262 ~ 514	447	1880	3000	2150	3020
NX700	Hava	288 ~ 532	492	1880	3000	2150	3620
	Su	288 ~ 532	492	1880	3000	2150	3020
NC50	Su	12 ~ 14	37	1010	1300	1620	690
NC100	Su	26 ~ 33	74	970	1750	1560	1150
NC300	Su	82 ~ 115	223	1400	2100	2020	1970
NC600	Su	164 ~ 230	447	1880	3000	2150	3390

※ Deşarj Basıncı: NX Serisi (29,4-98 kPa.G), NC Serisi (108-196 kPa.G)

※ Ortam Koşulları: 101,3 kPa; 20°C; %65 Bağıl Nem

※ Tolerans: Debi ±4%, Güç ±5%

※ ISO5389 ve ASME PTC 10 uyumlu

※ Verilen değerler önceden bilgi verilmeksizin değiştirilebilir.

Referanslar

1. Su ve Atıksu Arıtma Tesisleri



Dajeon AAT (NX200), Kore



Hoeya AAT, Ulsan (NX150), Kore



Suji AAT, Youngin (NX300), Kore



Sudokwon Çöp Sahası, (NX150), Kore



Hollister, (NX150, NX100) ABD



Rupert, (NX300), ABD



Hedong, (NX300), Çin



Chang Sha, (NX300), Çin



Podolsk, (NX300), Rusya



Malatya 2 OSB (NX350), Türkiye



Kyowa (NX300), Japonya



Abu Dabi (NX300) BAE

2. Endüstri



Honam PetroKimya (NX50), Kore



LG Ulsan Kimya (NX150), Kore



POSCO 4CGL (NX150), Kore



Nisshin Çelik (NX100), Japonya

3. Çift Çekirdek



American Bottoms (NX600), ABD



Cincinnati (NX500), ABD



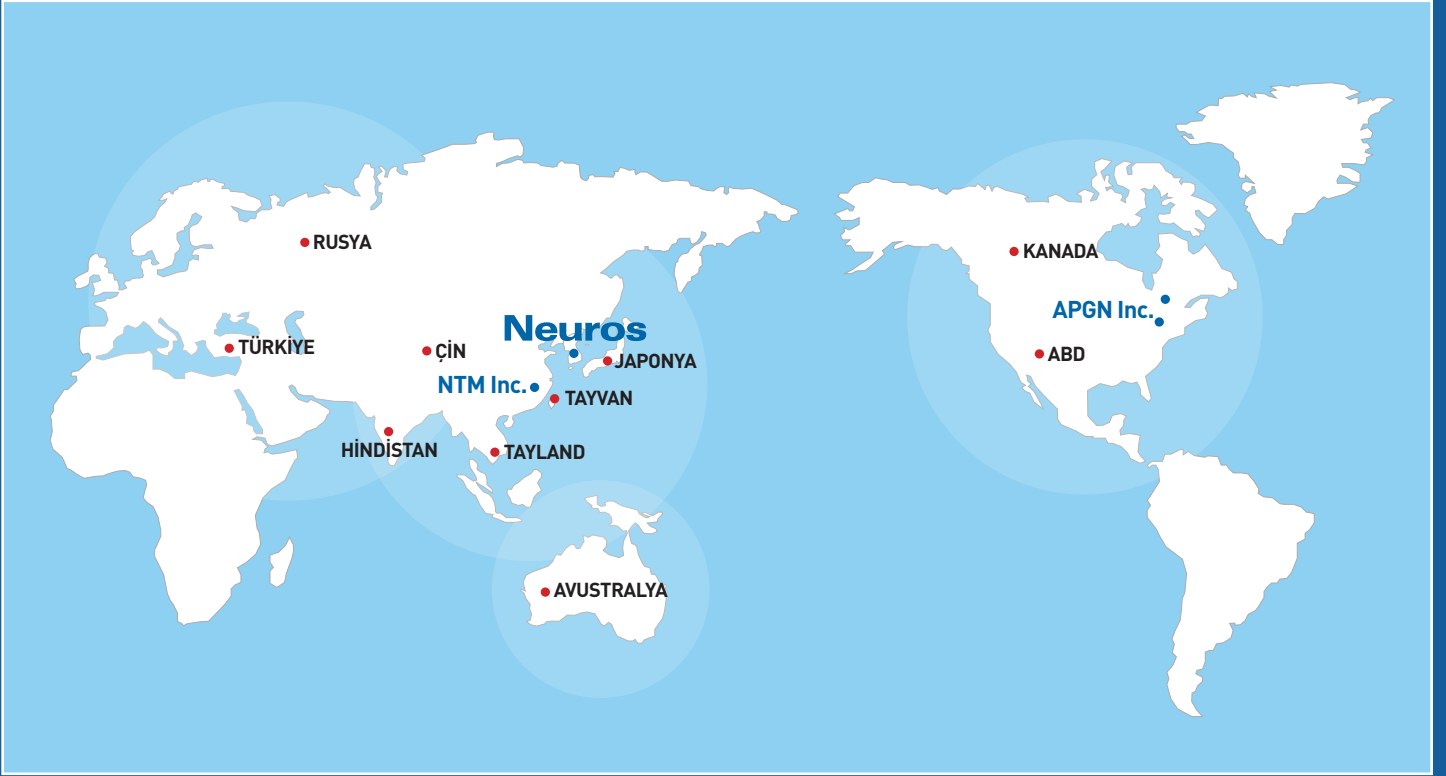
İstanbul Deri OSB (NC600), Türkiye



Yuhan-Kimberly (NC500), Kore

Küresel Satış Ağı

Neuros 18 ülkede 2.500'den fazla blower (670 adet Kuzey Amerika) ile konusunda dünyadaki en tecrübeli üreticidir. Satış gelirlerinin %75'den fazlası ihracat kaynaklıdır.



Merkez Ofis & Fabrika

Neuros Co. Ltd.
274, Techno 2-ro, Yuseong-gu,
Daejeon 305-510, Korea
Tel : +82-42-865-7300
Fax : +82-42-865-7320
www.neuros.com
sales@neuros.co.kr

Şubelerimiz

Neuros Turbo Machinery Corporation Inc.
Suit 408B~409, 4th Floor,
Hong qiao jing zuo Building,
No.280-2 Hong jing Road,
Minhang District,
201103, Shanghai, China
Tel : +86-21-5432-3757~9
Fax : +86-21-5432-3755
www.chn.neuros.com
ntm@neuros.co.kr

Ortak Girişim

APGN Inc.
1270 Michele-Bohec
Blainville, Quebec, J7C 5S4,
Canada
Tel : +1-450-939-0799
Fax : +1-450-939-2115
www.apg-neuros.com
customerservice@apg-neuros.com